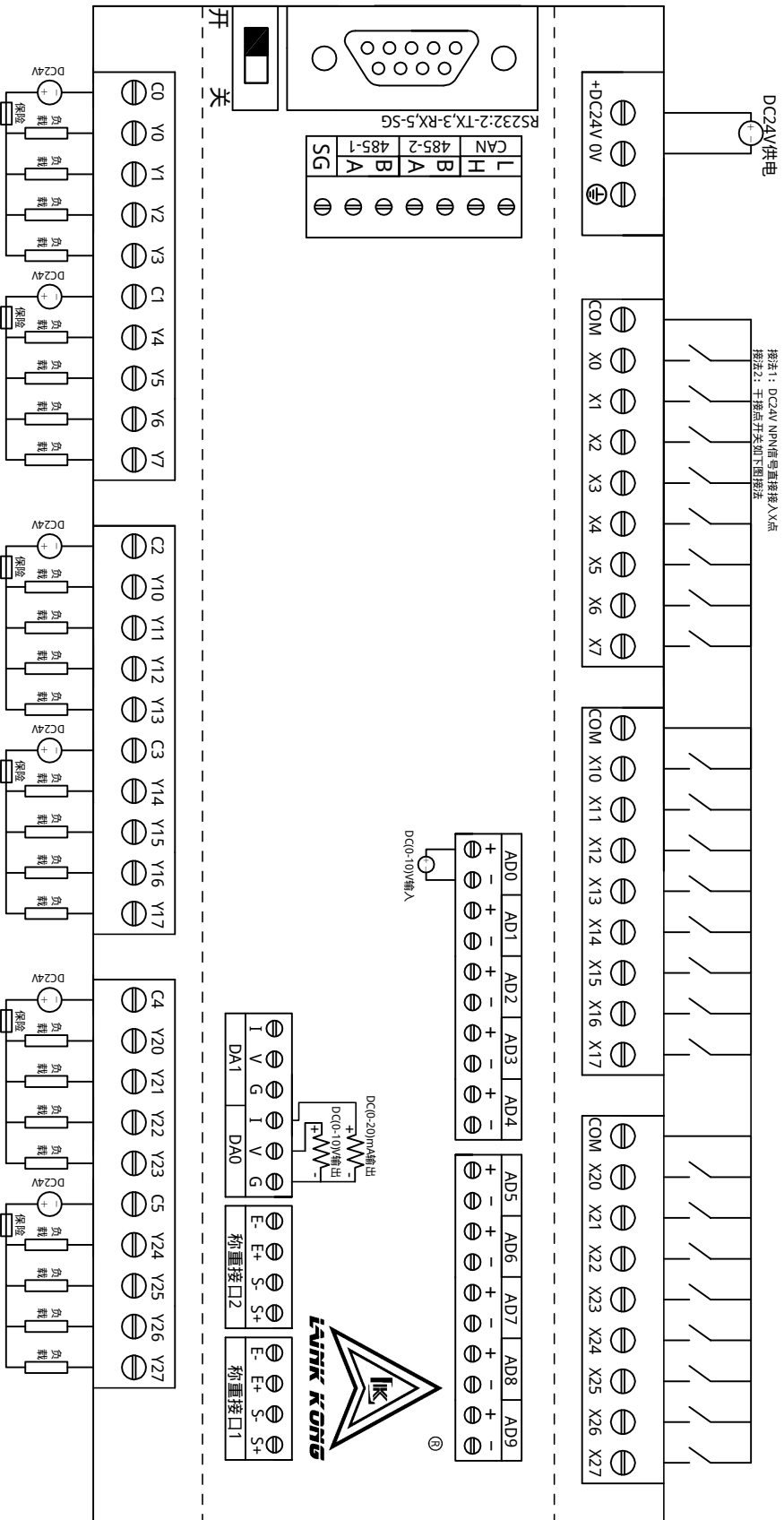
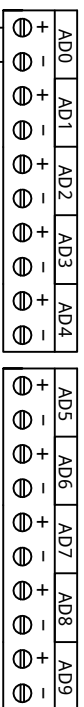


# LK3U-48MT线图



接法1: DC24V NPN信号直接接入X点  
接法2: 干接点开关如下图接法



DC0-100V输入



\*如不需要保险, 可用导线直接连接。  
\*MT 固件管输出, 支持DC24V负载, 负载电流500mA, 输出类型DC24V NPN; Y0-Y5支持200kHz脉冲输出, Y6-Y7支持100kHz脉冲输出。